

# 气体放电管: GD8 系列

## 二极管型 $\Phi 8.0 \times T6 \text{ mm}$



### ■ 特点

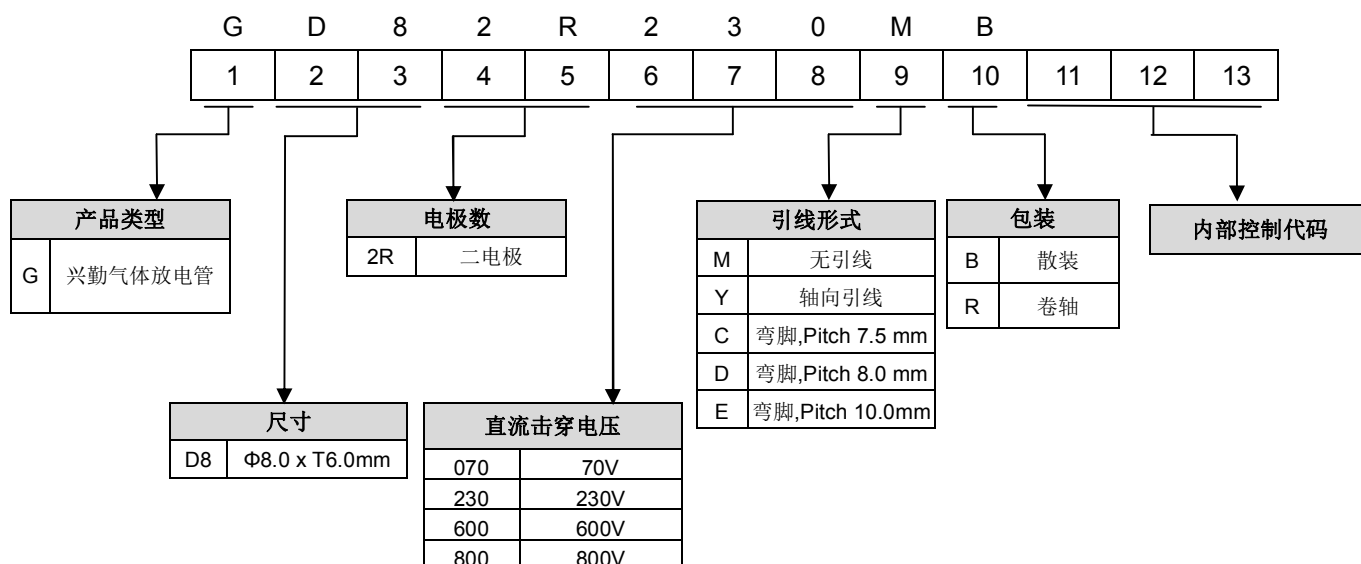
1. 满足RoHS与无卤要求
2. 陶瓷结合金属的坚固构造
3. 无引线型或轴向引线型可选
4. 直流击穿电压: 70~800V
5. 低电容
6. 安规认证: UL / cUL
7. 工作温度范围:  $-40^{\circ}\text{C} \sim +105^{\circ}\text{C}$   
储存温度范围:  $-40^{\circ}\text{C} \sim +115^{\circ}\text{C}$



### ■ 用途

1. 电缆调制解调器
2. xDSL
3. 机顶盒
4. 电视机
5. 电源供应器
6. 消费性电子产品

### ■ 编码规则



# 气体放电管: GD8 系列

## 二极管型 $\Phi 8.0 \times T6 \text{ mm}$



### ■ 电气特性

型号	直流 击穿电压	最大冲击 击穿电压		最大冲击 放电电流 (8/20 $\mu$ s)		冲击寿命 (10/1000 $\mu$ s)	标称交流 放电电流	直流 过保持 电压	最小 绝缘电 阻	最大 电容值 (1MHz)	安规认证				
	100V/S	100V/ $\mu$ s	1KV/ $\mu$ s	1 次	10 次	100A	50Hz,1Sec	<150ms			(V)	(G $\Omega$ )	(pF)	UL1449/ cUL	UL 497B
	(V)	(V)	(V)	(KA)		(次)	(A)	(V)						(G $\Omega$ )	(pF)
GD82R070 □□	70 $\pm$ 20%	500	600	20	15	500	10	52	1	1.5			√		
GD82R075 □□	75 $\pm$ 20%	500	600					52					√		
GD82R090 □□	90 $\pm$ 20%	500	600					52					√		
GD82R120 □□	120 $\pm$ 20%	500	700					52					√		
GD82R130 □□	130 $\pm$ 20%	500	700					52					√		
GD82R145 □□	145 $\pm$ 20%	500	700					52					√		
GD82R230 □□	230 $\pm$ 20%	500	700					80					√		
GD82R250 □□	250 $\pm$ 20%	500	700					135					√		
GD82R300 □□	300 $\pm$ 20%	700	900					150					√		
GD82R350 □□	350 $\pm$ 20%	700	900					150					√		
GD82R400 □□	400 $\pm$ 20%	800	1000					150					√		
GD82R470 □□	470 $\pm$ 20%	900	1100					150					√		
GD82R600 □□	600 $\pm$ 20%	1100	1300					150					√	√	
GD82R800 □□	800 $\pm$ 20%	1300	1500					15					10	500	5
GD82R10B□□	1000 $\pm$ 20%	1700	2000	15	10	500	5	150	√						

备注 1: 第一个 □ 代表引线形式; 第二个 □ 代表包装方式

备注 2: UL 497B 证书号: E245070, UL 1449 4th 证书号: E314979

备注 3: 绝缘电阻测试条件:

直流击穿电压	直流测量电压
70-150V	50V
151-400V	100V
401-1000V	250V
1001-2000V	500V
>2001V	1000V

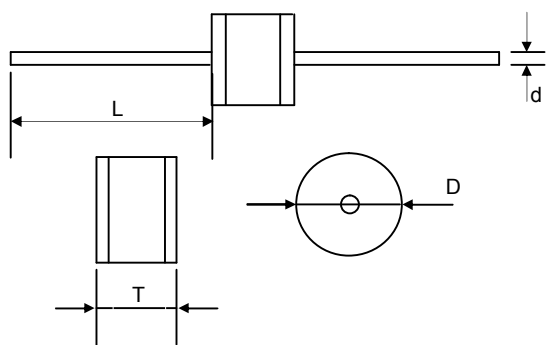
# 气体放电管: GD8 系列

## 二极管型 $\Phi 8.0 \times T6 \text{ mm}$



### 尺寸

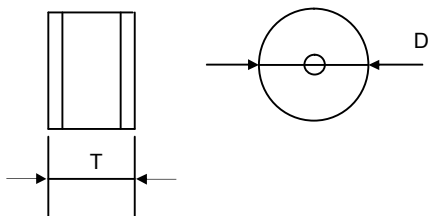
□ = Y (轴向引线形)



单位: mm

项目	尺寸	
	规格	公差
D	8.0	+0.3/-0.5
T	6.0	+0.3/-0.5
L	20	最小值
d	0.8	$\pm 0.05$

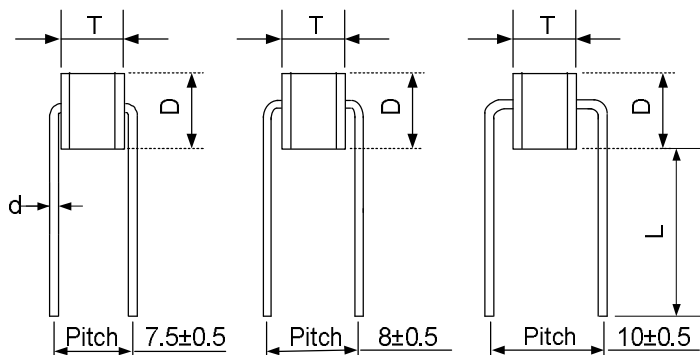
□ = M (无引线型)



单位: mm

项目	尺寸	
	规格	公差
D	8.0	+0.3/-0.5
T	6.0	+0.3/-0.5

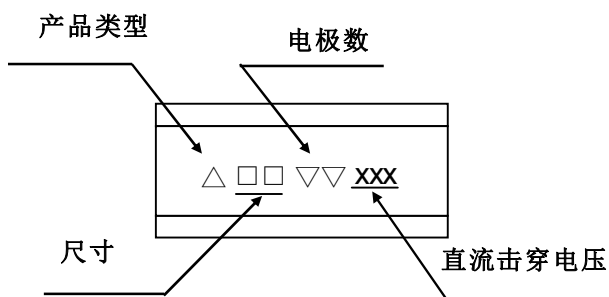
□ = C、D 或 E (弯脚型)



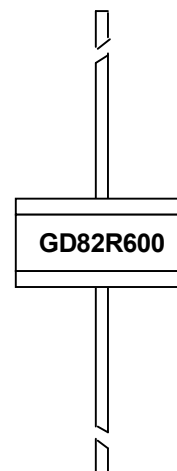
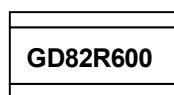
单位: mm

项目	尺寸	
	规格	公差
D	8.0	+0.3/-0.5
d	0.8	$\pm 0.5$
L	15.0	Min.
T	6.0	+0.3/-0.5
	7.5	$\pm 0.5$
	8	$\pm 0.5$
P	10	$\pm 0.5$

### 标识



范例



# 气体放电管: GD8 系列

## 二极管型 $\Phi 8.0 \times T6 \text{ mm}$



### ■ 包装

#### ● 散装

##### ◆ 无引线型 (M 型):

数量: 100pcs/PVC 盒, 500pcs/内盒

最小包装数量(MPQ): 500pcs

##### ◆ 轴向引线型 (Y 型):

数量: 100pcs/PVC 盒, 500pcs/内盒

最小包装数量(MPQ): 500pcs

##### ◆ 弯脚型 (C、D、E 型):

数量: 100pcs/PVC 盒, 500pcs/内盒

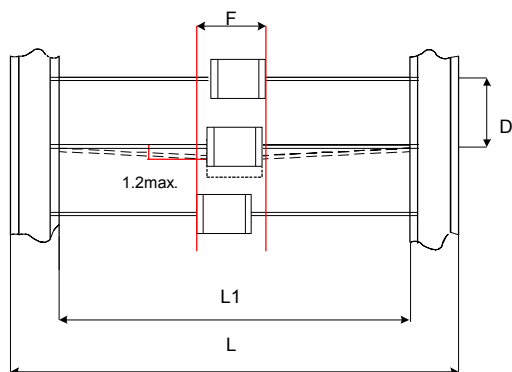
最小包装数量(MPQ): 500pcs

#### ● 编带包装

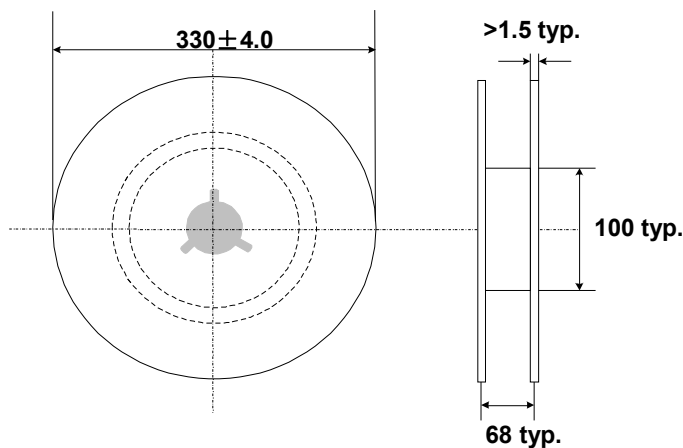
适用于轴向型二极管: 500 PCS/卷

最小包装数量(MPQ): 500pcs

单位: mm



项目	尺寸	
	规格	公差
L1	52	$\pm 2$
L	64	$\pm 3$
D	10	$\pm 0.5$
F	T+ 1.4	最大值



# 气体放电管: GD8 系列

二极管型  $\Phi 8.0 \times T6$  mm



## ■ 仓库储存条件

- 储存条件:
  1. 工作温度:  $-40^{\circ}\text{C} \sim +105^{\circ}\text{C}$
  2. 储存温度:  $-40^{\circ}\text{C} \sim +115^{\circ}\text{C}$
  3. 相对湿度:  $\leq 75\% \text{RH}$
  4. 不要将本产品存放在有腐蚀性气体或是阳光直接照射的环境中
- 储存期限: 1 年