

# 气体放电管: G16D5A 系列

## 二极管型 $\Phi 15.5 \times T5 \text{ mm}$



### ■ 特点

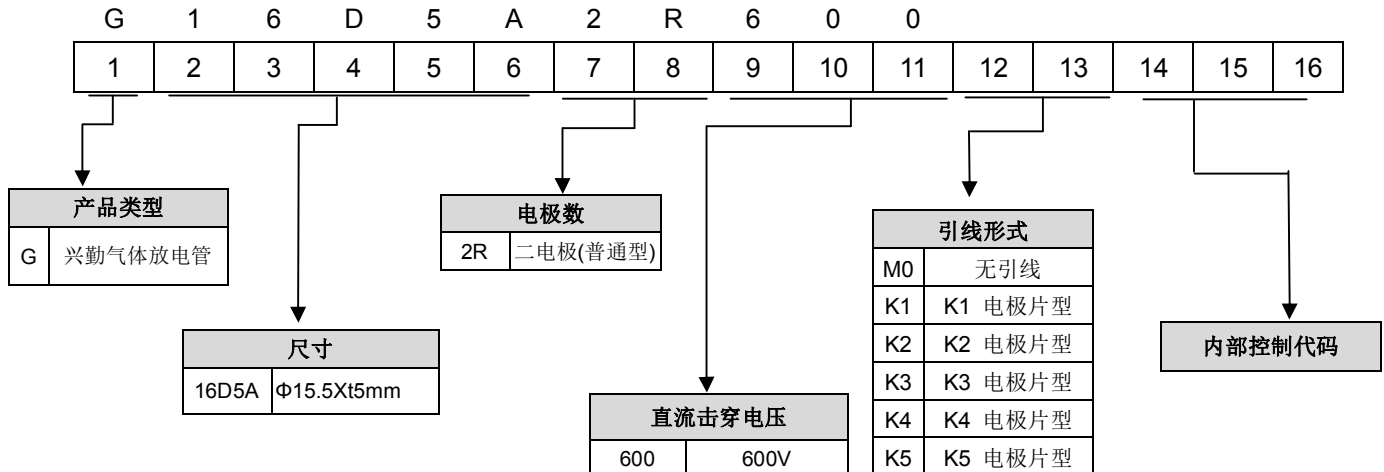
1. 满足RoHS与无卤要求
2. 陶瓷结合金属的坚固构造
3. 直流击穿电压: 500~800V
4. 续流(50/60Hz): 100A
5. 最大连续工作电压(50/60Hz):255V
6. 安规认证:UL / cUL
7. 工作温度范围:  $-40^{\circ}\text{C} \sim +105^{\circ}\text{C}$   
储存温度范围:  $-40^{\circ}\text{C} \sim +115^{\circ}\text{C}$



### ■ 用途

1. 电源系统
2. 工业设备
3. 防雷模块

### ■ 编码规则



# 气体放电管: G16D5A 系列

## 二极管型 $\Phi 15.5 \times T5$ mm



### ■ 电气特性

型号	直流 击穿电压	最大冲击 放电电流 (8/20 $\mu$ s)		最大冲击击穿 电压	续流	最大连续工作 电压	最小绝缘 电阻	最大 反映 时间	安规 认证
	100V/S	1次	10次	1.2/50us 6KV	50/60Hz	50/60Hz	(G $\Omega$ )	(ns)	UL1449/ cUL
	(V)	(KA)		(V)	(A)	(V)			
G16D5A2R500□□	500 $\pm$ 20%	40	20	1300	100 <sup>(1)</sup>	255 <sup>(1)</sup>	1	100	√
G16D5A2R600□□	600 $\pm$ 20%			1400	100 <sup>(1)</sup>	255 <sup>(1)</sup>			√
G16D5A2R800□□	800 $\pm$ 20%			1500	100 <sup>(1)</sup>	255 <sup>(1)</sup>			√

备注1: 第一、二个□表示引线形式, M0=无引线型, K1=K1电极片型, K2=K2电极片型, K3=K3电极片型, K4=K4电极片型, K5=K5电极片型。

备注2: UL1449 4th 证书号: E314979。

备注3: <sup>(1)</sup>不适用于K3产品

备注4: 绝缘电阻测试条件:

直流击穿电压	直流测量电压
500-800V	250V

### ■ 尺寸

(单位: mm)

图 1: M0 无引线型

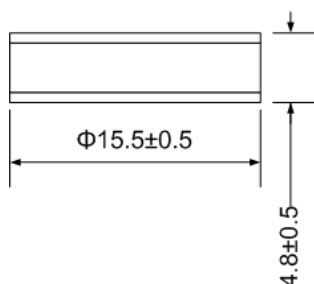
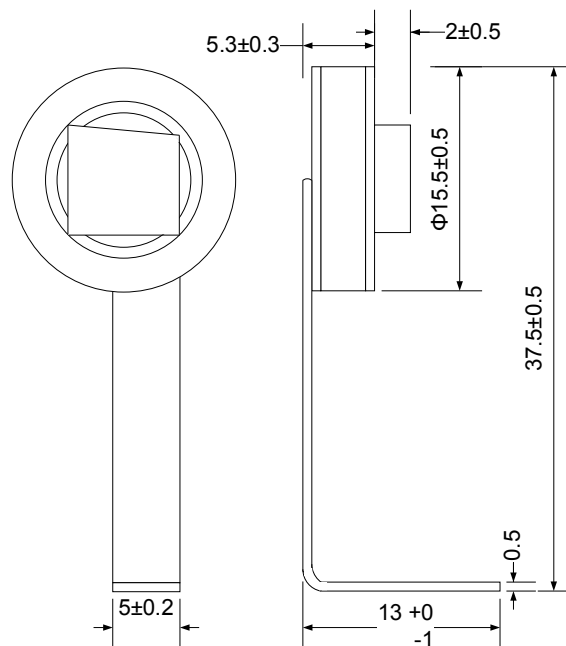


图 2: K1 电极片型



# 气体放电管: G16D5A 系列

## 二极管型 $\Phi 15.5 \times T5$ mm



图 3: K2 电极片型

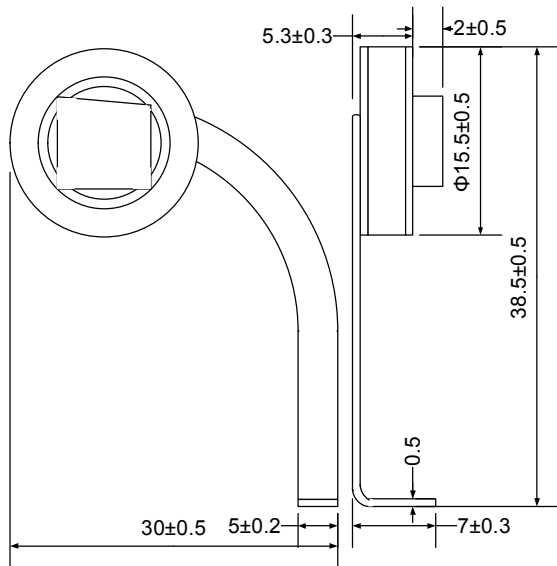


图 4: K3 电极片型

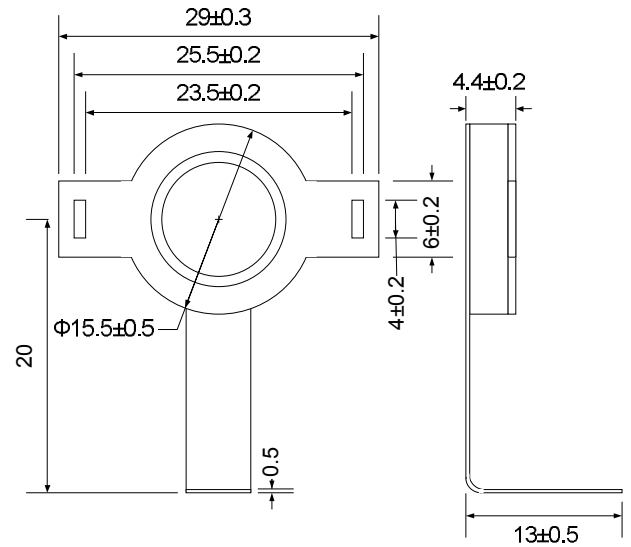


图 5: K4 电极片型

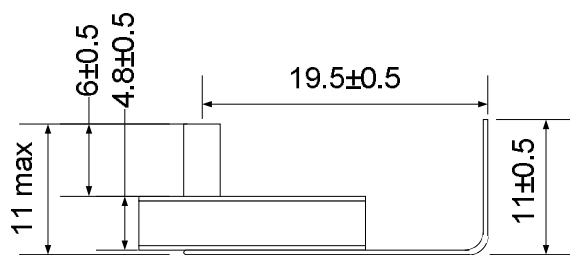
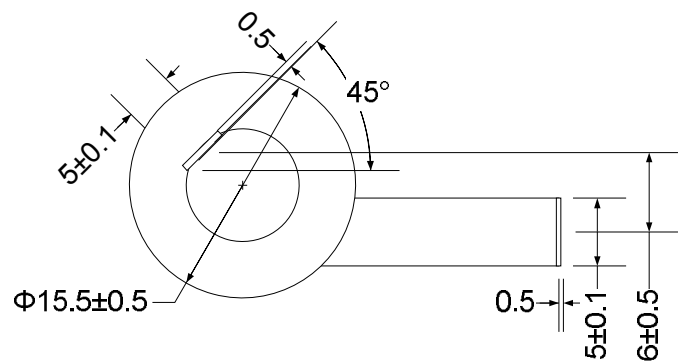
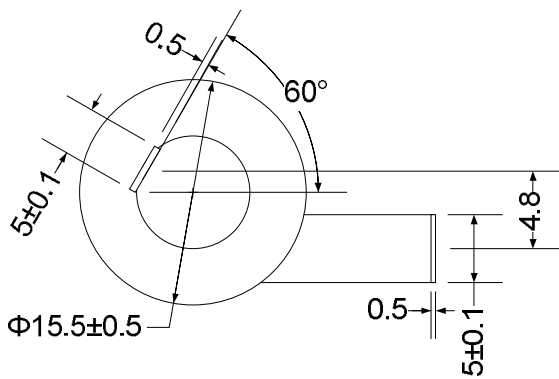
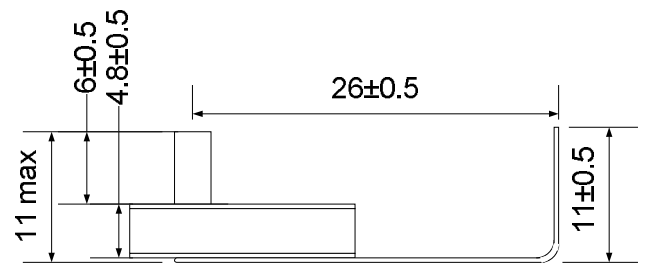


图 6: K5 电极片型

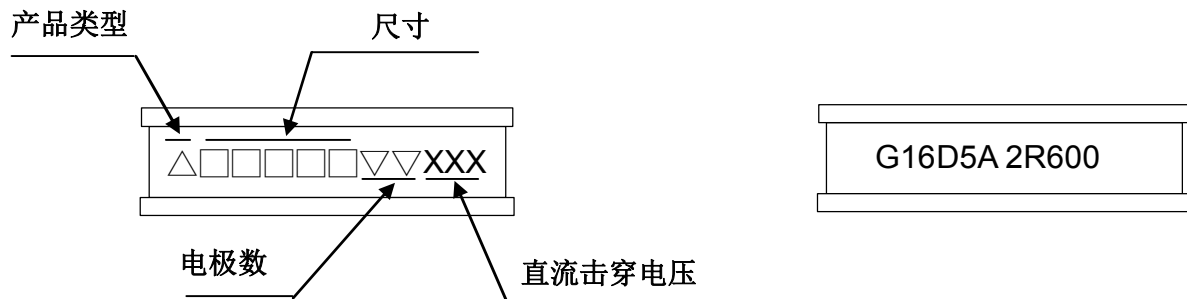


# 气体放电管: G16D5A 系列

## 二极管型 $\Phi 15.5 \times T5$ mm



### ■ 标识



### ■ 包装

- 散装

### ■ 仓库储存条件

- 储存条件:
  1. 工作温度:  $-40^{\circ}\text{C} \sim +105^{\circ}\text{C}$
  2. 储存温度:  $-40^{\circ}\text{C} \sim +115^{\circ}\text{C}$
  3. 相对湿度:  $\leq 75\% \text{RH}$
  4. 不要将本产品存放在有腐蚀性气体或是阳光直接照射的环境中
- 储存期限: 1 年