

应用介绍

■ 通讯线或高频应用的保护

电话、传真、调制解调器、网络语音电话等终端使用设备

当电路中出现瞬间过电压时，半导体放电管会导通并把过电压直接引导至接地端以保护通讯终端设备不被瞬间高压打坏。

Test Level: 10/700us-5/320us CM 3/4KV-75/100A

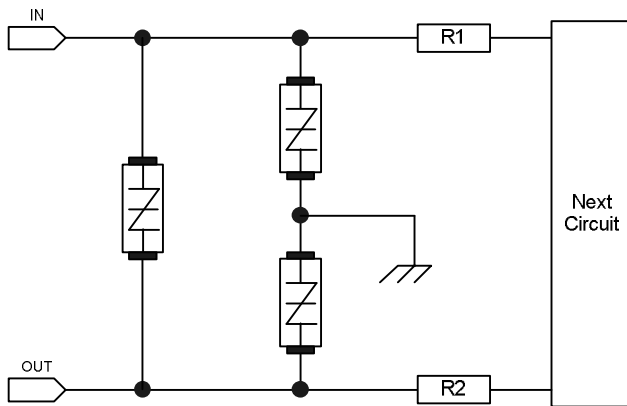
Thinking Product: TSS0080TA (SMA);

TSS0080SB (SMB);

信号线保护

信号电路经常没有接地导地，位于两条信号线之间的一个二级放电管电路可以保护在受保护设备输入端在破坏发生前阻止大电位差的形成。该线路提供差模保护。

RS232/ RS485—Serial Port



Test Level: 10/700us-5/320us CM/DM 3/4/6KV-75/100/150A

Thinking Product: TSS0080TA/TSS0300TA (SMA);

TSS0080SB/TSS0300SB (SMB);

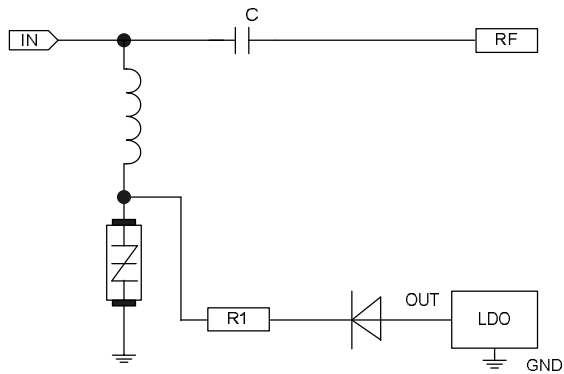
TSS0080SC/TSS0300TSC (SMC);

半导体放电管： 应用介绍



有线电视、同轴电缆、视频系统的保护

因为此部分应用需求保护组件的自身电容需很低，半导体放电管非常适用于高频领域。如有线电视、视频系统、同轴电缆线等



Test Level: 10/700us-5/320us CM 3/4KV-75/100A

Thinking Product: TSS0080TA (SMA);

TSS0080SB (SMB);