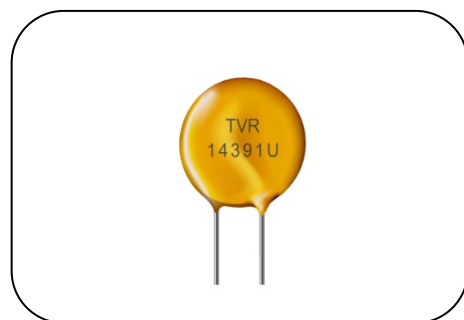


氧化锌压敏电阻：TVR-U 系列 浪涌保护用插件型（超高能系列）



■ 特点

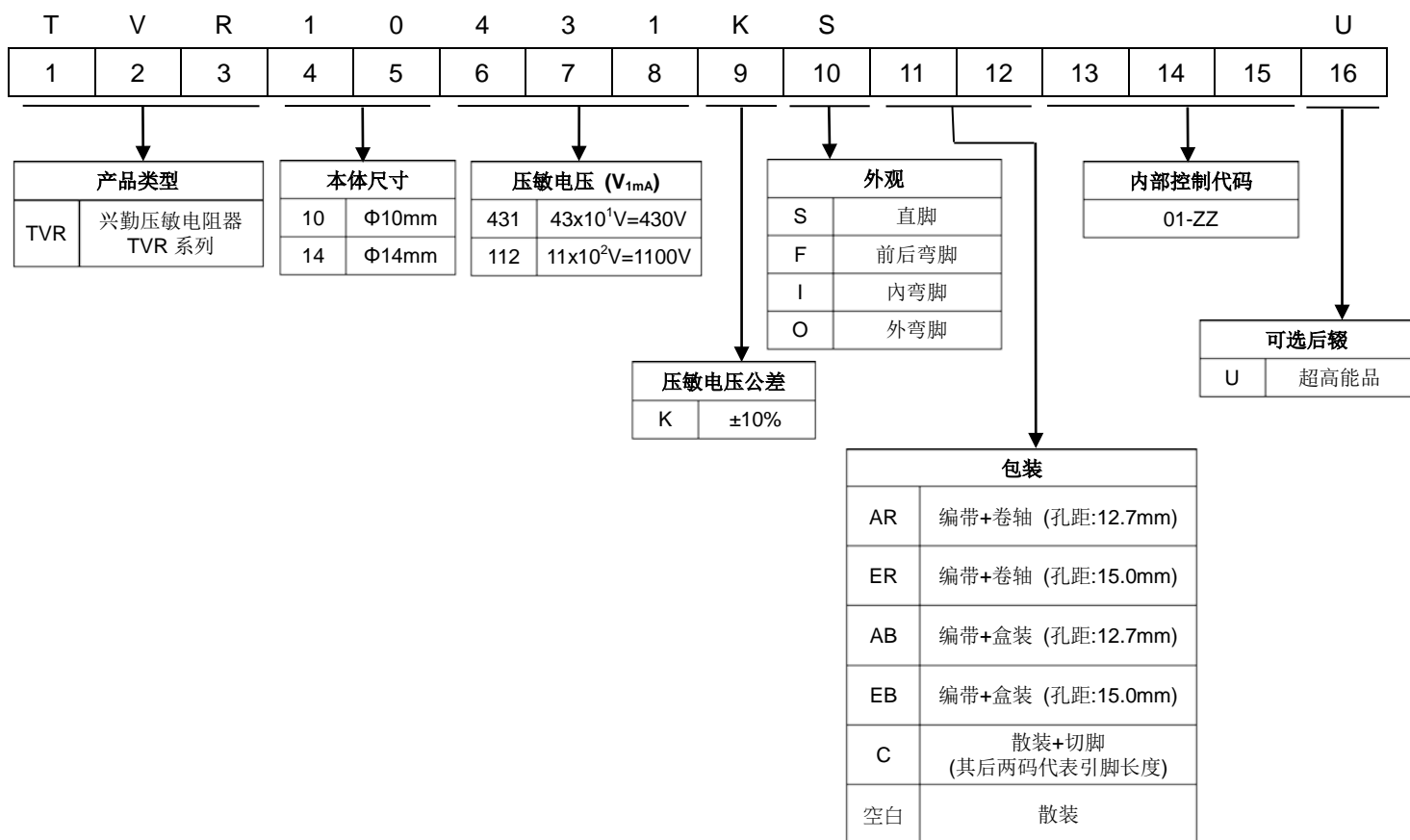
1. 本体尺寸：Φ10mm和Φ14mm
2. 此产品为小体积的高性能压敏电阻，与14mm或20mm压敏电阻拥有相同雷击耐受能力，因而分别减少30%及45%的安装面积
3. 10mm和14mm产品的8/20μs雷击电流为6,000A以及10,000A
4. 工作电压范围：130~680Vac
5. 符合RoHS
6. 工作温度范围：-40°C ~ +125°C
储存温度范围：-40°C ~ +150°C
7. 安规认证：UL / TUV/CQC



■ 用途

1. 电源供应器
2. 家用电器电源
3. 工业设备
4. 通信设备

■ 编码规则

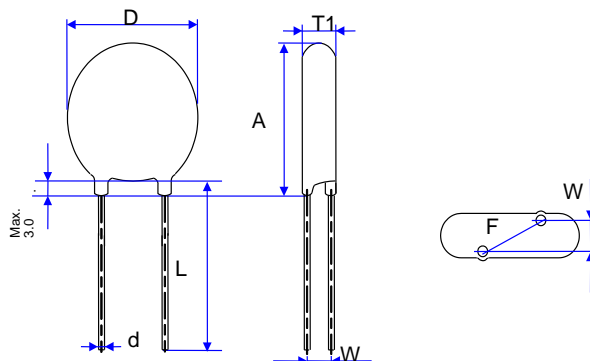


氧化锌压敏电阻：TVR-U 系列 浪涌保护用插件型（超高能系列）



■ 结构与尺寸

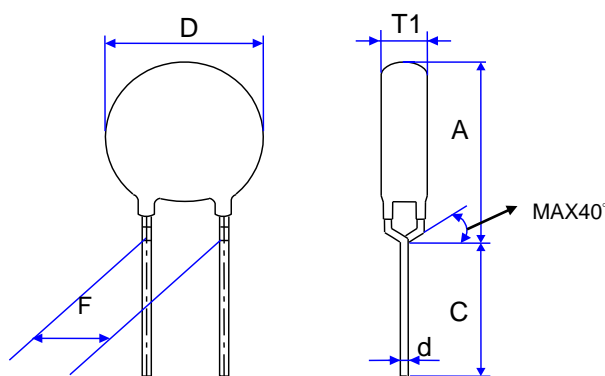
● S型（直脚）



(单位:mm)

系列	D _{max.}	L _{min.}	d	F	A _{max.}	T1	W
TVR10-U	14	15	0.8±0.05	7.5±0.5 (TVR10201-U-TV10561-U适用) 7.5±1.0 (TVR10621-U-TV10112-U适用)	17	请见电气特性表	
TVR14-U	18	15	0.8±0.05	7.5±0.5 (TVR14201-U-TV14561-U适用) 7.5±1.0 (TVR14621-U-TV14112-U适用)	21.5		

● F型（Y型引脚）



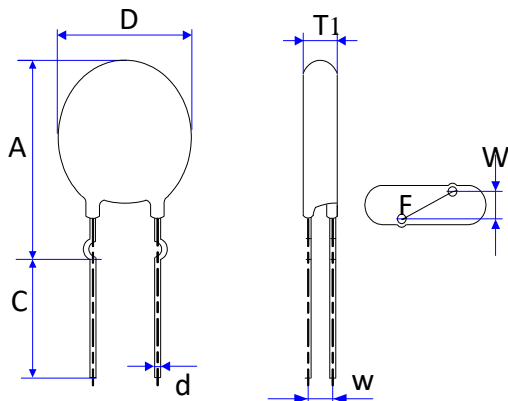
(单位:mm)

系列	D _{max.}	C _{min.}	d	F	A _{max.}	T1	W
TVR10-U	14	15	0.8±0.05	7.5±0.5 (TVR10201-U-TV10561-U适用) 7.5±1.0 (TVR10621-U-TV10112-U适用)	17	请见电气特性表	
TVR14-U	18	15	0.8±0.05	7.5±0.5 (TVR14201-U-TV14561-U适用) 7.5±1.0 (TVR10621-U-TV10112-U适用)	22		

氧化锌压敏电阻：TVR-U 系列 浪涌保护用插件型（超高能系列）



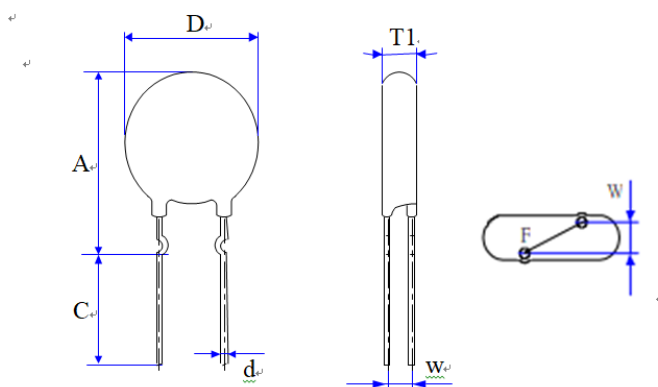
● O型 (外弯脚)



(单位:mm)

系列	D _{max.}	C _{min.}	d	F	A _{max.}	T1	W
TVR10-U	14	15	0.8±0.05	7.5±0.5 (TVR10201-U-TV10561-U适用) 7.5±1.0 (TVR10621-U-TV10112-U适用)	22	请见电气特性表	
TVR14-U	18	15	0.8±0.05	7.5±0.5 (TVR14201-U-TV14561-U适用) 7.5±1.0 (TVR10621-U-TV10112-U适用)	24.5		

● I型 (内弯脚)



(单位:mm)

系列	D _{max.}	C _{min.}	d	F	A _{max.}	T1	W
TVR10-U	14	15	0.8±0.05	7.5±0.5 (TVR10201-U-TV10561-U适用) 7.5±1.0 (TVR10621-U-TV10112-U适用)	22	请见电气特性表	
TVR14-U	18	15	0.8±0.05	7.5±0.5 (TVR14201-U-TV14561-U适用) 7.5±1.0 (TVR10621-U-TV10112-U适用)	24.5		

氧化锌压敏电阻：TVR-U 系列 浪涌保护用插件型（超高能系列）



■ 电气特性

10mm系列

型号	压敏电压 (@ 1mA DC)	最大连续 工作电压		最大限制 电压 (8/20μs)		最大 冲击 电流 (8/20μs)	额定 功率	最大能量 (10/1000μs)	产品尺寸		
	V _{1mA}	V _{AC(rms)}	V _{DC}	V _P	I _P	I _{max}	P	W _{max}	T _{min}	T _{max}	W ±1.0
	(V)	(V)	(V)	(V)	(A)	(A)	(W)	(J)	(mm)		
TVR10201-U	205 (184.5-225.5)	130	--	340	50	6000	0.6	84	2.9	4.4	1.3
TVR10221-U	220 (198-242)	140	--	360				91	3.0	4.5	1.4
TVR10241-U	240 (216-264)	150	200	395				98	3.1	4.7	1.5
TVR10271-U	270 (243-297)	175	225	455				112	3.3	4.9	1.8
TVR10301-U	300 (270-330)	195	250	500				123	3.4	5.1	1.9
TVR10331-U	330 (297-363)	215	275	550				133	3.5	5.3	2.1
TVR10361-U	360 (324-396)	230	300	595				147	3.6	5.5	2.3
TVR10391-U	390 (351-429)	250	320	650				161	3.7	5.6	2.4
TVR10431-U	430 (387-473)	275	350	710				182	3.8	5.9	2.5
TVR10471-U	470 (423-517)	300	385	775				196	3.9	6.2	2.6
TVR10511-U	510 (459-561)	320	420	845				210	4.1	6.5	2.7
TVR10561-U	560 (504-616)	350	460	930				231	4.2	7.0	2.8
TVR10621-U	620 (558-682)	395	510	1020				252	4.5	7.4	3.0
TVR10681-U	680 (612-748)	420	560	1120				266	4.7	8.1	3.0
TVR10751-U	750 (675-825)	465	615	1235				280	5.0	8.6	3.1
TVR10781-U	780 (702-858)	485	640	1300				280	5.1	9.0	3.3
TVR10821-U	820 (738-902)	510	670	1355				280	5.2	9.2	3.4
TVR10911-U	910 (819-1001)	550	745	1500				308	5.6	9.9	3.7
TVR10102-U	1000 (900-1100)	625	825	1650				336	5.9	10.4	4.0
TVR10112-U	1100 (990-1210)	680	895	1815				364	6.3	11.1	4.4

氧化锌压敏电阻：TVR-U 系列 浪涌保护用插件型（超高能系列）



14mm系列

型号	压敏电压 (@ 1mA DC)	最大连续 工作电压		最大限制 电压 (8/20 μ s)		最大 冲击 电流 (8/20 μ s)	额定 功率	最大能量 (10/1000 μ s)	产品尺寸		
	V _{1mA}	V _{AC(rms)}	V _{DC}	V _P	I _P	I _{max}	P	W _{max}	T _{min}	T _{max}	W ± 1.0
	(V)	(V)	(V)	(V)	(A)	(A)	(W)	(J)	(mm)		
TVR14241-U	240 (216-264)	150	200	395	100	10000	1.0	168	3.1	5.1	1.5
TVR14271-U	270 (243-297)	175	225	455				190	3.3	5.3	1.8
TVR14301-U	300 (270-330)	195	250	500				210	3.4	5.5	1.9
TVR14331-U	330 (297-363)	215	275	550				228	3.5	5.7	2.1
TVR14361-U	360 (324-396)	230	300	595				255	3.6	5.9	2.3
TVR14391-U	390 (351-429)	250	320	650				275	3.7	6	2.4
TVR14431-U	430 (387-473)	275	350	710				303	3.8	6.1	2.5
TVR14471-U	470 (423-517)	300	385	775				350	3.9	6.3	2.6
TVR14511-U	510 (459-561)	320	420	845				382	4.1	6.5	2.7
TVR14561-U	560 (504-616)	350	450	930				382	4.2	7.0	2.8
TVR14621-U	620 (558-682)	395	510	1020				382	4.5	7.4	3.0
TVR14681-U	680 (612-748)	420	560	1120				382	4.7	8.1	3.0
TVR14751-U	750 (675-825)	465	615	1235				420	5.0	8.6	3.0
TVR14781-U	780 (702-858)	485	640	1300				440	5.1	9.0	3.3
TVR14821-U	820 (738-902)	510	670	1355				460	5.2	9.2	3.4
TVR14911-U	910 (819-1001)	550	745	1500				510	5.6	9.9	3.7
TVR14102-U	1000 (900-1100)	625	825	1650				565	5.9	10.0	4.0
TVR14112-U	1100 (990-1210)	680	895	1815				620	6.3	11.1	4.4

氧化锌压敏电阻：TVR-U 系列

浪涌保护用插件型（超高能系列）



■ 安规认证




安规认证型号	认证机构				
					
	UL1449 5 th & cUL	EN/IEC 61051-1, IEC 61051-2, IEC 61051-2-2	IEC62368-1 Annex G.8.1	GB/T10193-1997 GB/T10194-1997	GB8898-2011 GB4943.1-2011
	E314979	J50531421		CQC22001335732	
TVR10241-U	√	√	√	√	
TVR10271-U	√	√	√	√	
TVR10301-U	√	√	√	√	
TVR10331-U	√	√	√	√	
TVR10361-U	√	√	√	√	
TVR10391-U	√	√	√	√	
TVR10431-U	√	√	√	√	√
TVR10471-U	√	√	√	√	√
TVR10511-U	√	√	√	√	√
TVR10561-U	√	√	√	√	√
TVR10621-U	√	√	√	√	√
TVR10681-U	√	√	√	√	√
TVR10751-U	√	√	√	√	√
TVR10781-U	√	√	√	√	√
TVR10821-U	√	√	√	√	√
TVR10911-U	√	√	√	√	√
TVR10102-U	√	√	√	√	√
TVR10112-U	√	√	√	√	√

氧化锌压敏电阻：TVR-U 系列

浪涌保护用插件型（超高能系列）



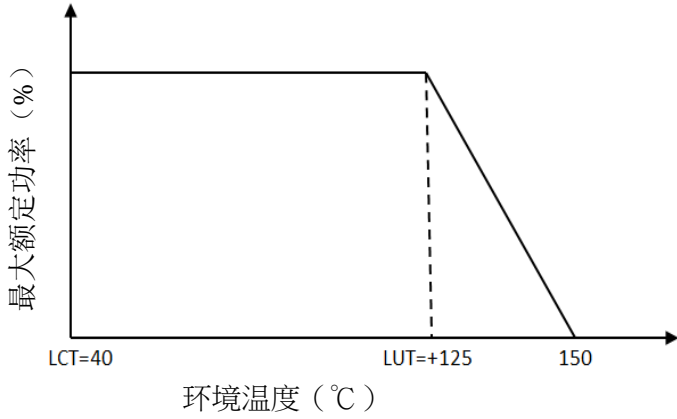
■ 安规认证

安规认证型号	认证机构				
					
	UL1449 5 th & cUL	EN/IEC 61051-1, IEC 61051-2, IEC 61051-2-2	IEC62368-1 Annex G.8.1	GB/T10193-1997 GB/T10194-1997	GB8898-2011 GB4943.1-2011
	E314979	J50531421		CQC22001335732	
TVR14241-U	√	√	√	√	
TVR14271-U	√	√	√	√	
TVR14301-U	√	√	√	√	
TVR14331-U	√	√	√	√	
TVR14361-U	√	√	√	√	
TVR14391-U	√	√	√	√	
TVR14431-U	√	√	√	√	√
TVR14471-U	√	√	√	√	√
TVR14511-U	√	√	√	√	√
TVR14561-U	√	√	√	√	√
TVR14621-U	√	√	√	√	√
TVR14681-U	√	√	√	√	√
TVR14751-U	√	√	√	√	√
TVR14781-U	√	√	√	√	√
TVR14821-U	√	√	√	√	√
TVR14911-U	√	√	√	√	√
TVR14102-U	√	√	√	√	√
TVR14112-U	√	√	√	√	√

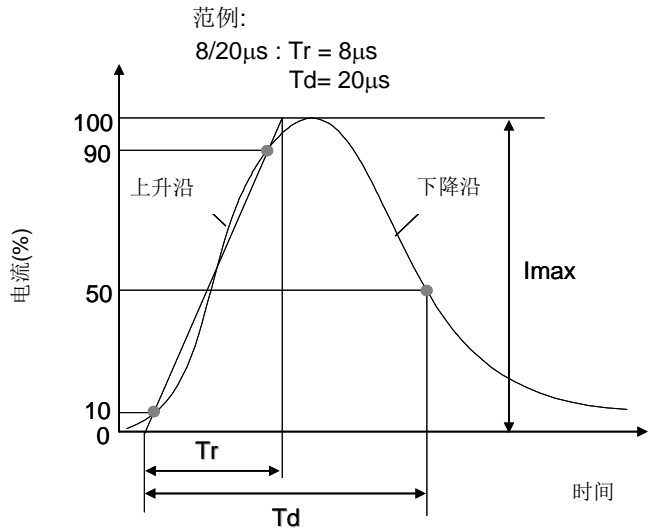
氧化锌压敏电阻：TVR-U 系列 浪涌保护用插件型（超高能系列）



■ 功率减额曲线

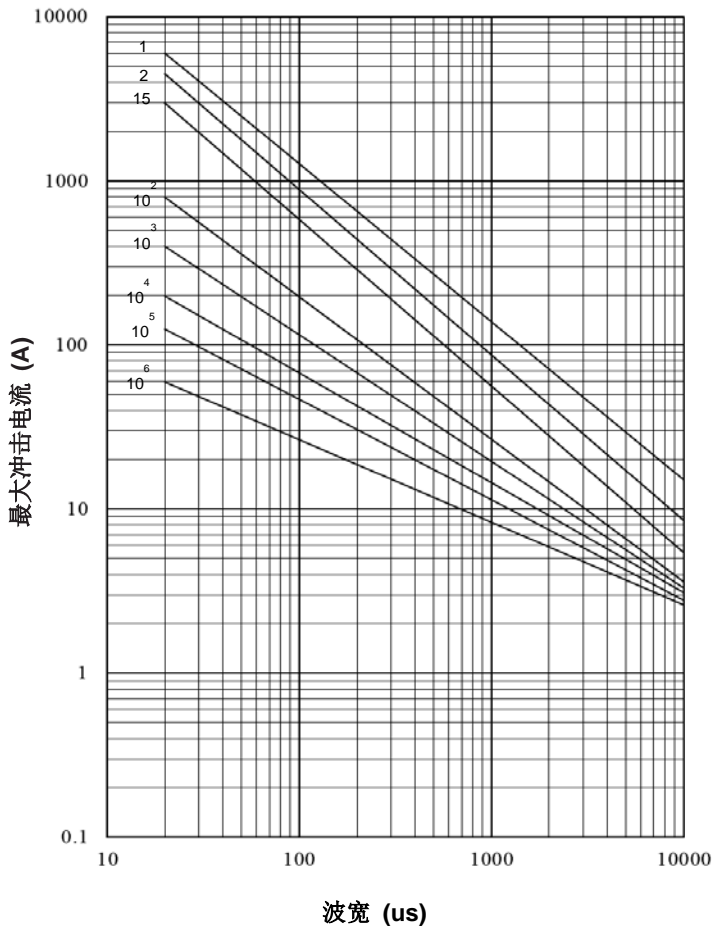


■ 冲击电流标准波形

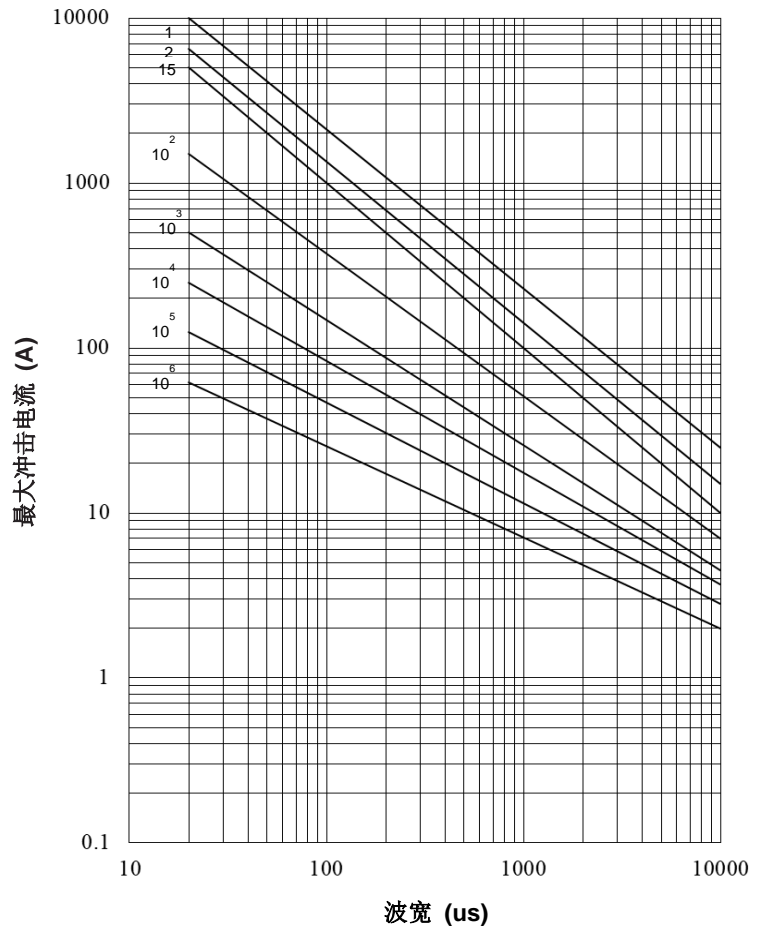


■ 最大冲击电流减额曲线

TVR10201-U ~ TVR10112-U



TVR14241-U ~ TVR14112-U

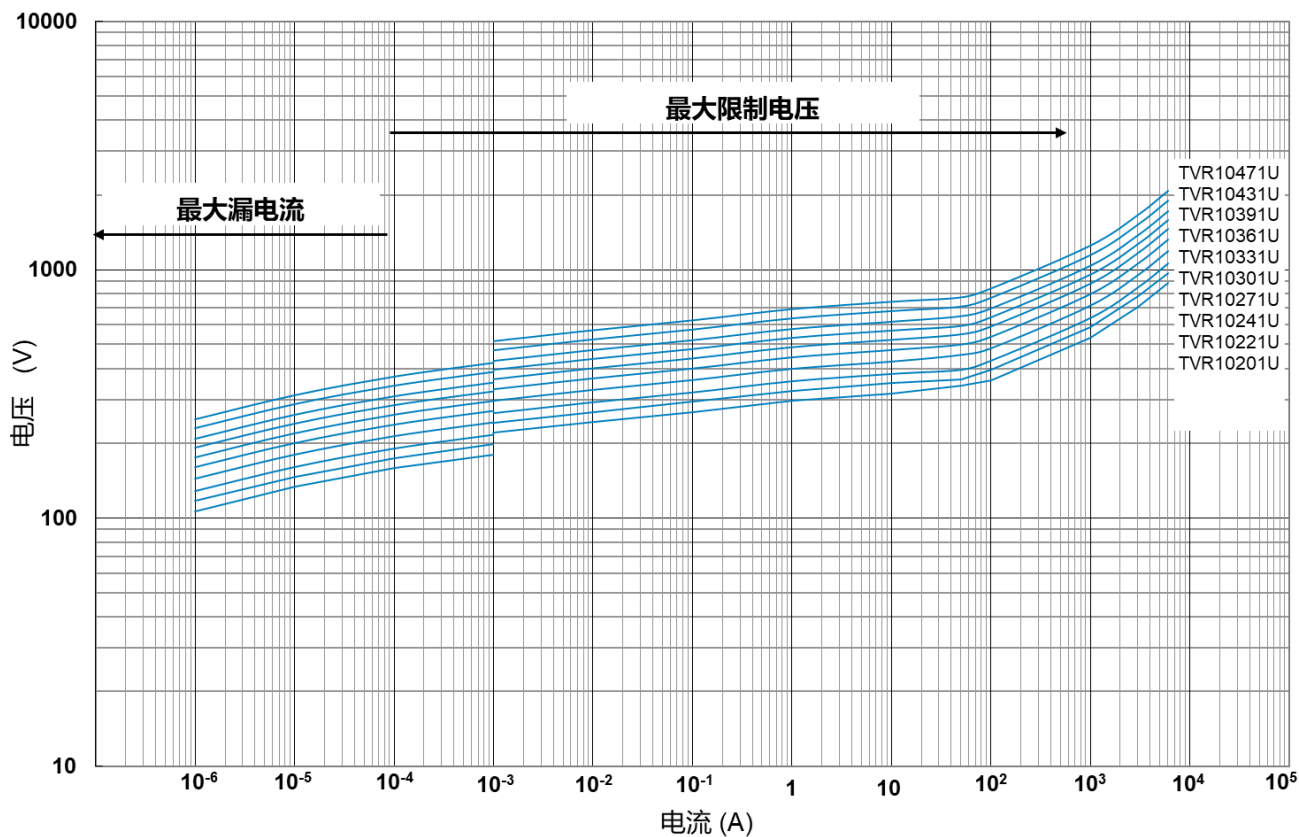


氧化锌压敏电阻：TVR-U 系列 浪涌保护用插件型（超高能系列）

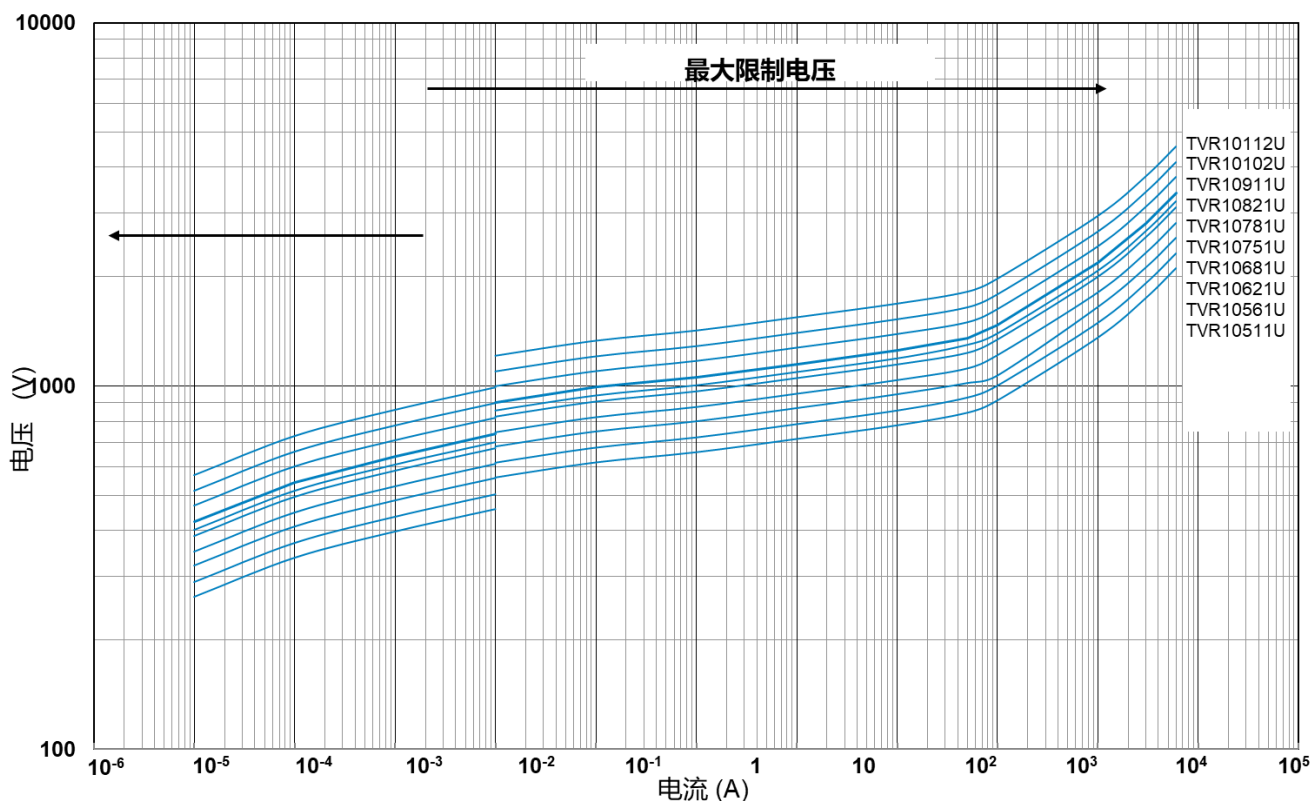


最大漏电流与最大限制电压曲线

最大漏电流与最大限制电压曲线 (TVR10201U~TVR10471U)



最大漏电流与最大限制电压曲线(TVR10511U~TVR10112U)

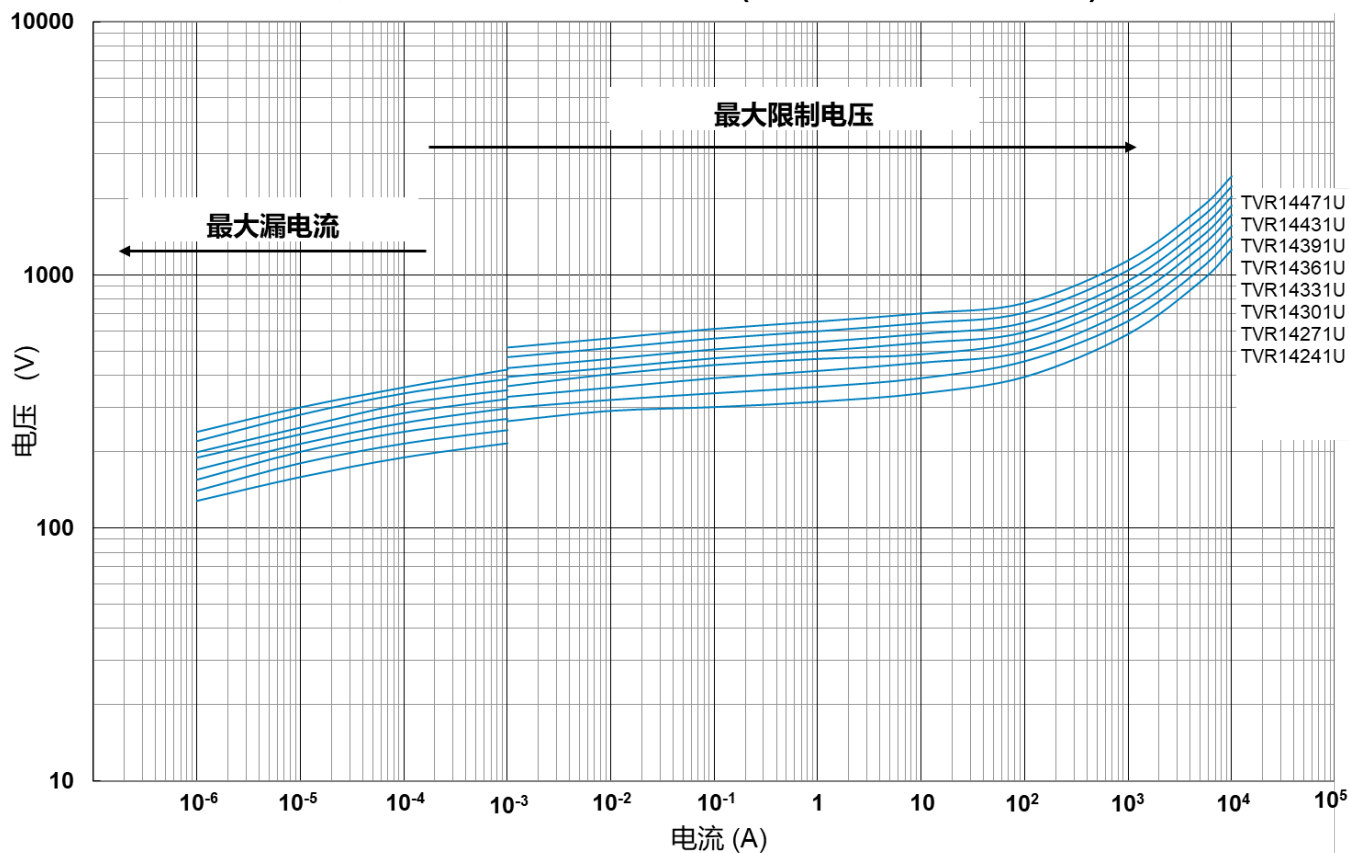


氧化锌压敏电阻：TVR-U 系列 浪涌保护用插件型（超高能系列）

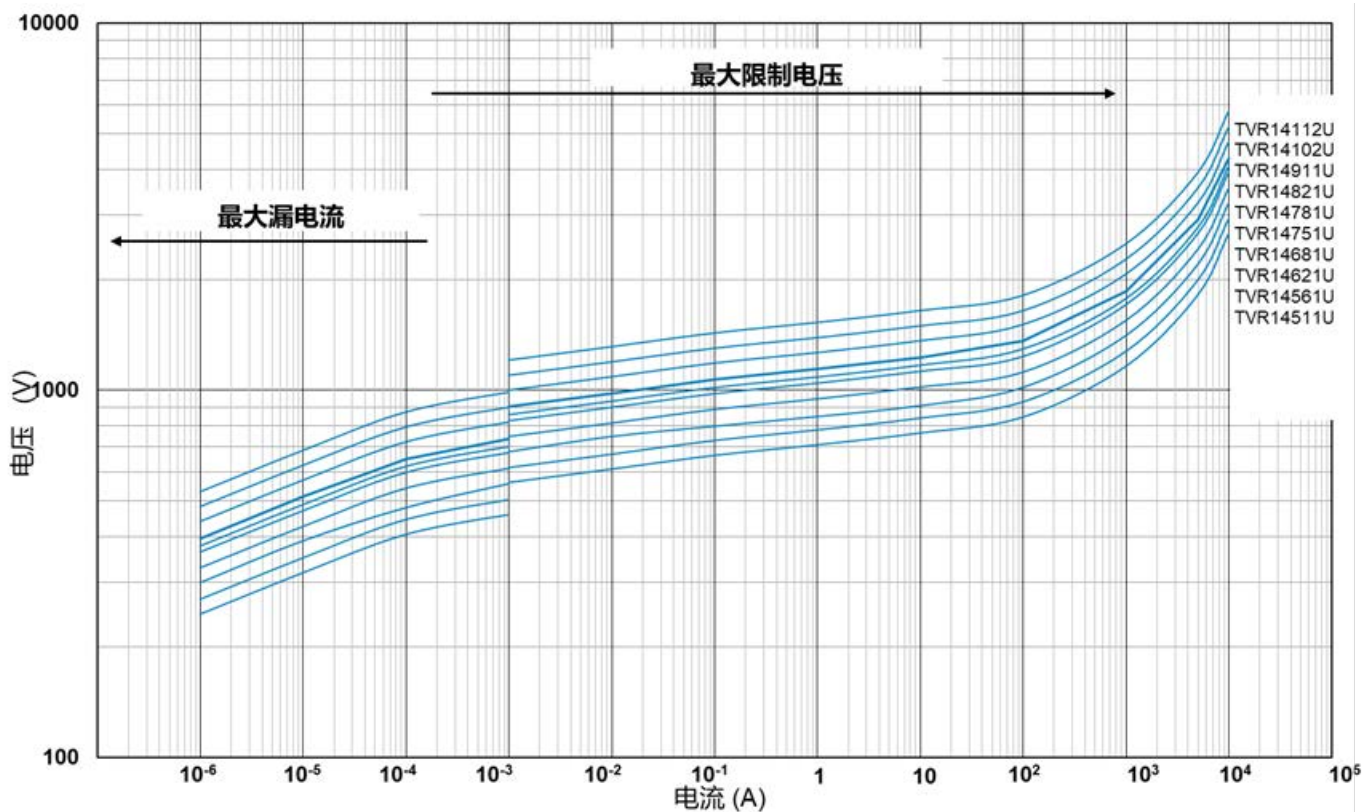


最大漏电流与最大限制电压曲线

最大漏电流与最大限制电压曲线(TVR14241U~TVR14471U)



最大漏电流与最大限制电压曲线 (TVR14511U~TVR14112U)

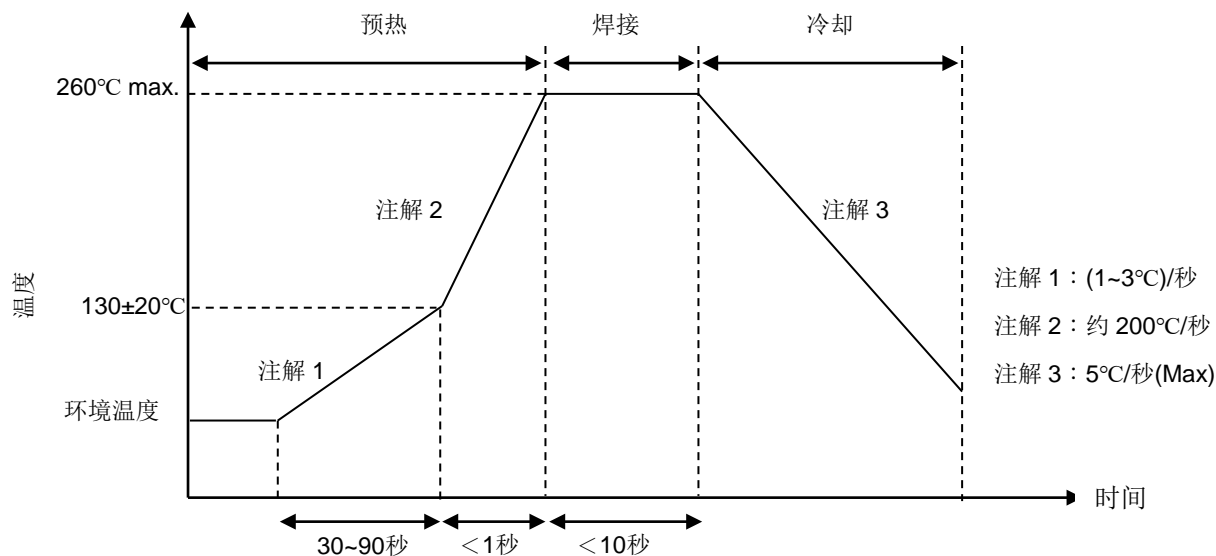


氧化锌压敏电阻：TVR-U 系列 浪涌保护用插件型（超高能系列）



■ 推荐焊接条件

● 波峰焊曲线



● 烙铁重工焊接条件

项目	条件
烙铁头部温度	360°C (max.)
焊接时间	3 秒 (max.)
焊接位置与涂装层距离	$\Phi 3 \text{ mm}$ (max.)

氧化锌压敏电阻：TVR-U 系列

浪涌保护用插件型（超高能系列）



■ 可靠性

试验项目	测试标准	试验条件/方法	性能要求															
引线拉力试验	IEC60068-2-21	渐近的方式施加指定的重量，并且在固定位置维持 10±1 秒。 <table style="width: 100%; border-collapse: collapse;"> <tr> <td style="text-align: center; border-bottom: 1px solid black;">线径 (mm)</td> <td style="text-align: center; border-bottom: 1px solid black;">引线直接下拉力 (Kg)</td> </tr> <tr> <td style="text-align: center;">0.5<d≤0.8</td> <td style="text-align: center;">1.0</td> </tr> <tr> <td style="text-align: center;">0.8<d≤1.25</td> <td style="text-align: center;">2.0</td> </tr> </table>	线径 (mm)	引线直接下拉力 (Kg)	0.5<d≤0.8	1.0	0.8<d≤1.25	2.0	$ \Delta V_{1mA} / V_{1mA} \leq 5\%$ 无外观损伤									
线径 (mm)	引线直接下拉力 (Kg)																	
0.5<d≤0.8	1.0																	
0.8<d≤1.25	2.0																	
引线弯折试验	IEC 60068-2-21	对样品的一条引线加指定的重量，先向一方向弯折 90°，再复原到原位，然后反向弯折 90° <table style="width: 100%; border-collapse: collapse;"> <tr> <td style="text-align: center; border-bottom: 1px solid black;">线径 (mm)</td> <td style="text-align: center; border-bottom: 1px solid black;">引线直接下拉力 (Kg)</td> </tr> <tr> <td style="text-align: center;">0.5<d≤0.8</td> <td style="text-align: center;">0.5</td> </tr> <tr> <td style="text-align: center;">0.8<d≤1.25</td> <td style="text-align: center;">1.0</td> </tr> </table>	线径 (mm)	引线直接下拉力 (Kg)	0.5<d≤0.8	0.5	0.8<d≤1.25	1.0	$ \Delta V_{1mA} / V_{1mA} \leq 5\%$ 无外观损伤									
线径 (mm)	引线直接下拉力 (Kg)																	
0.5<d≤0.8	0.5																	
0.8<d≤1.25	1.0																	
振动试验	IEC 60068-2-6	频率范围: 10Hz→55Hz→55Hz, 1 分钟 振幅: 0.75mm, 6 小时	$ \Delta V_{1mA} / V_{1mA} \leq \pm 5\%$ 无外观损伤															
可焊性	IEC 60068-2-20	245±3℃, 3±0.3 秒	约 95%的引线 表面均匀着锡															
耐焊接热	IEC 60068-2-20	260±3℃, 10±1 秒	$ \Delta V_{1mA} / V_{1mA} \leq \pm 5\%$ 无外观损伤															
高温存储	IEC 60068-2-2	150℃, 1000 小时	$ \Delta V_{1mA} / V_{1mA} \leq \pm 5\%$ 无外观损伤															
稳态湿热试验	IEC 60068-2-78	a. 40±2℃, 90-95% RH, 1344小时 b. 40±2℃, 90-95% RH, 施加 10% Vdc, 1344 小时	$ \Delta V_{1mA} / V_{1mA} \leq \pm 5\%$ 无外观损伤															
温度循环	IEC 60068-2-14	温度急变按下表条件循环五个周期。 <table border="1" style="width: 100%; border-collapse: collapse;"> <thead> <tr> <th>步骤</th> <th>温度(℃)</th> <th>时间 (分钟)</th> </tr> </thead> <tbody> <tr> <td style="text-align: center;">1</td> <td style="text-align: center;">-40±3</td> <td style="text-align: center;">30±3</td> </tr> <tr> <td style="text-align: center;">2</td> <td style="text-align: center;">室温</td> <td style="text-align: center;">5±3</td> </tr> <tr> <td style="text-align: center;">3</td> <td style="text-align: center;">125±2</td> <td style="text-align: center;">30±3</td> </tr> <tr> <td style="text-align: center;">4</td> <td style="text-align: center;">室温</td> <td style="text-align: center;">5±3</td> </tr> </tbody> </table>	步骤	温度(℃)	时间 (分钟)	1	-40±3	30±3	2	室温	5±3	3	125±2	30±3	4	室温	5±3	$ \Delta V_{1mA} / V_{1mA} \leq \pm 5\%$ 无外观损伤
步骤	温度(℃)	时间 (分钟)																
1	-40±3	30±3																
2	室温	5±3																
3	125±2	30±3																
4	室温	5±3																
高温负荷试验	MIL-STD-202 Method 108	125℃ ± 2℃, 1000±24 小时, 施加 V _{rms} (最大连续工作电压)	$ \Delta V_{1mA} / V_{1mA} \leq \pm 10\%$ 无外观损伤															
耐压试验	IEC 61051-1	金属球法, 2500 V _{ac} 1 分钟	无外观损伤															
压敏电压 温度系数试验	规格标准	在-40℃、+125℃和 25℃下测压敏电压	-0.05 ≤ T _c ≤ 0.05 (%/℃)															

氧化锌压敏电阻：TVR-U 系列 浪涌保护用插件型（超高能系列）



■ 包装

■ 编带包装方式说明

S 型 (直脚)

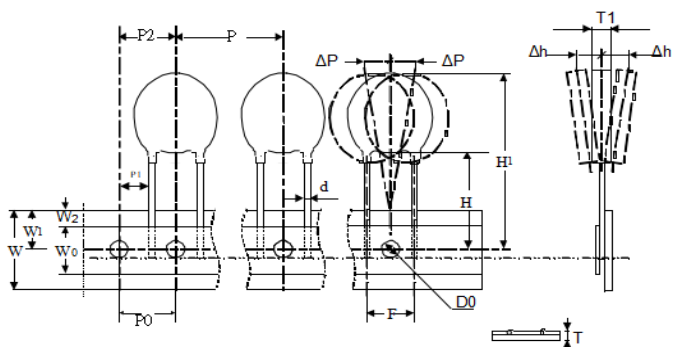


图 A

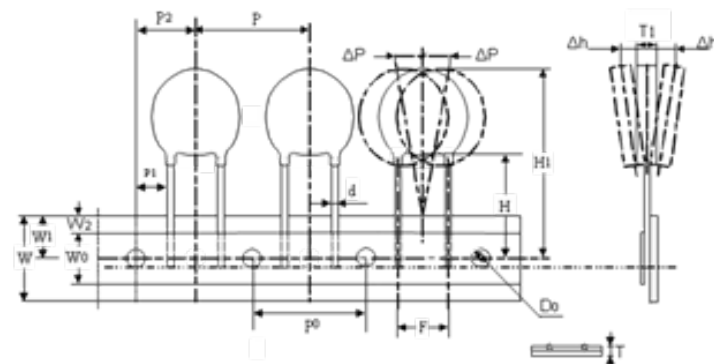


图 B

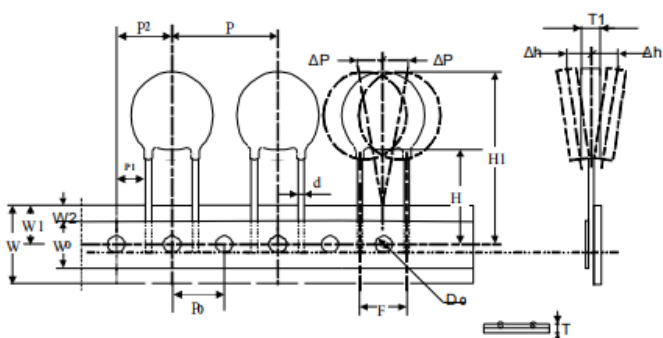


图 C

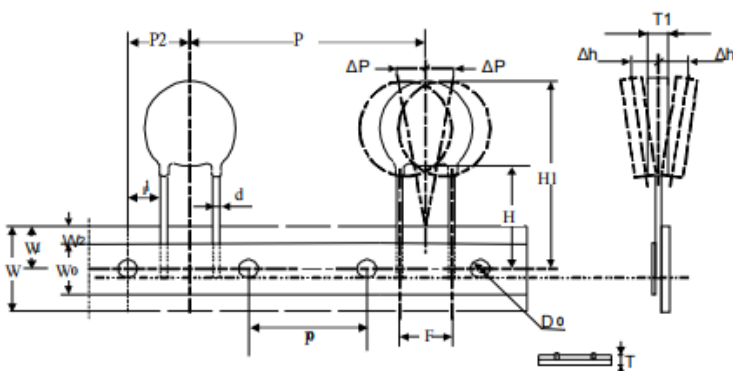


图 D

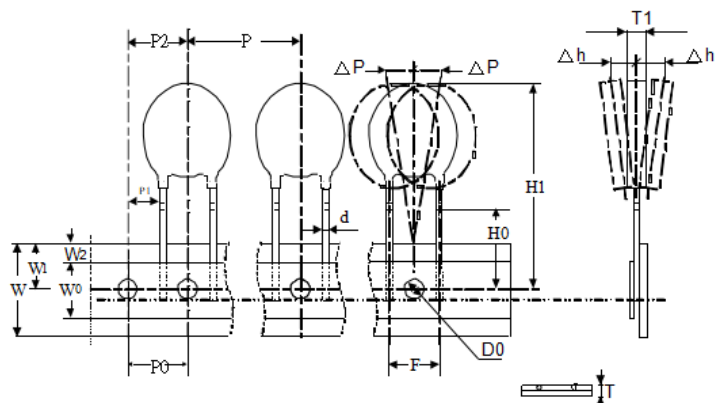
(单位: mm)

编带 代码	本体 尺寸	P ₀	F	P ₁	P ₂	P	H	H ₁	W ₀	W ₁	W ₂	W	ΔP	Δh	D ₀	d	T	图形
		±0.3	±1	±1	±1.3	±1	+2/-0	Ma x.	±1	+0.75/-0.5	Ma x	±1	Ma x.	Ma x.	±0.2	±0.05	±0.2	
A (P ₀ :12.7)	10	12.7	7.5	8.55	12.7	25.4	18	36	12	9	3	18	1.0	2.0	4	0.8	0.6	A
E (P ₀ :15.0)		15.0	7.5	3.35	7.50	15	18	36	12	9	3	18	1.0	2.0	4	0.8	0.6	B
A (P ₀ :12.7)	14	12.7	7.5	8.55	12.7	25.4	18	40	12	9	3	18	1.0	2.0	4	0.8	0.6	C
E (P ₀ :15.0)		15.0	7.5	3.35	7.50	30	18	40	12	9	3	18	1.0	2.0	4	0.8	0.6	D

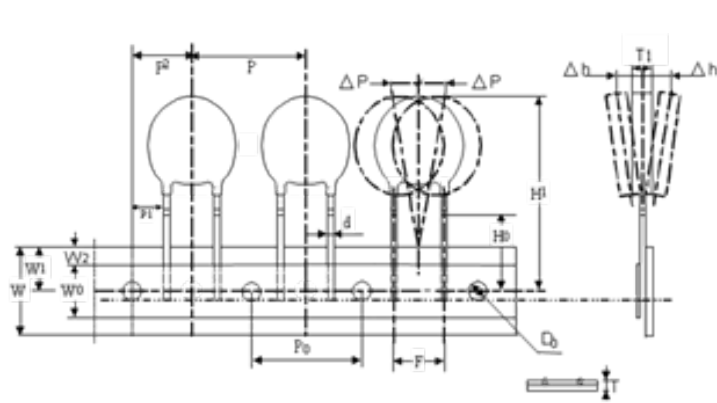
氧化锌压敏电阻：TVR-U 系列 浪涌保护用插件型（超高能系列）



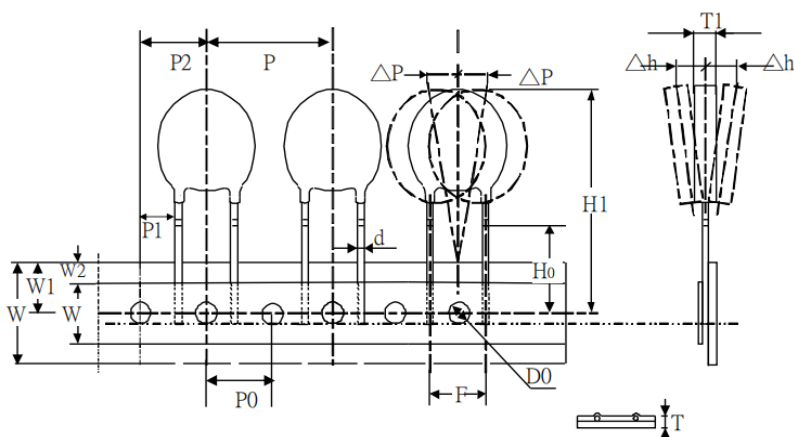
F 型 (Y 型引脚)



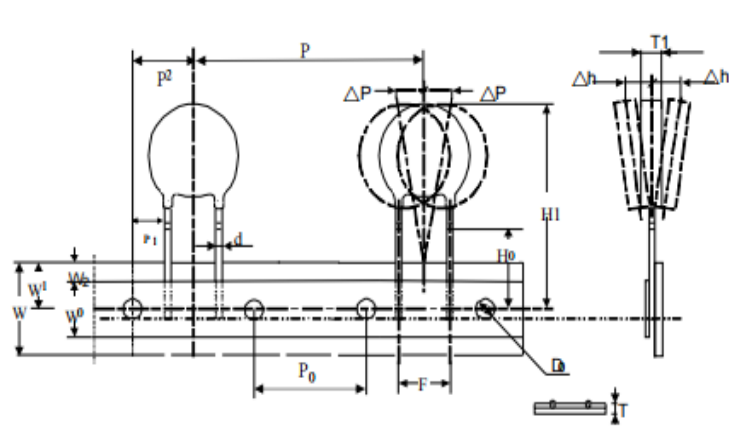
图A



图B



图C



图D

(Unit: mm)

编带 代码	本体 尺寸	P0	F	P1	P2	P	H0	H1	W0	W1	W2	W	ΔP	Δh	D0	d	T	图形
		±0.3	±1	±1	±1.3	±1	±0.5	Max	±1	+0.75/-0.5	Max	±1	Max	Max	±0.2	±0.05	±0.2	
A (P0:12.7)	10	12.7	7.5	8.55	12.7	25.4	16	36.0	12	9	3	18	1.0	2.0	4	0.8	0.6	A
E (P0:15)		15.0	7.5	3.35	7.50	15.0	16	36.0	12	9	3	18	1.0	2.0	4	0.8	0.6	B
A (P0:12.7)	14	12.7	7.5	8.55	12.7	25.4	16	40	12	9	3	18	1.0	2.0	4	0.8	0.6	C
E (P0:15)		15.0	7.5	3.35	7.50	30	16	40	12	9	3	18	1.0	2.0	4	0.8	0.6	D

氧化锌压敏电阻：TVR-U 系列 浪涌保护用插件型（超高能系列）



○ 型 (外弯脚)

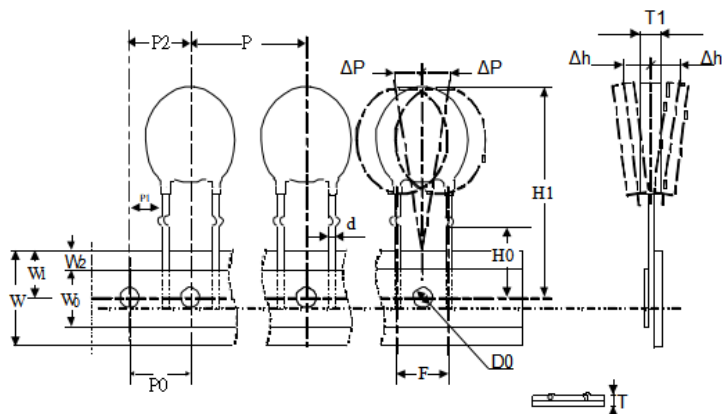


图 A

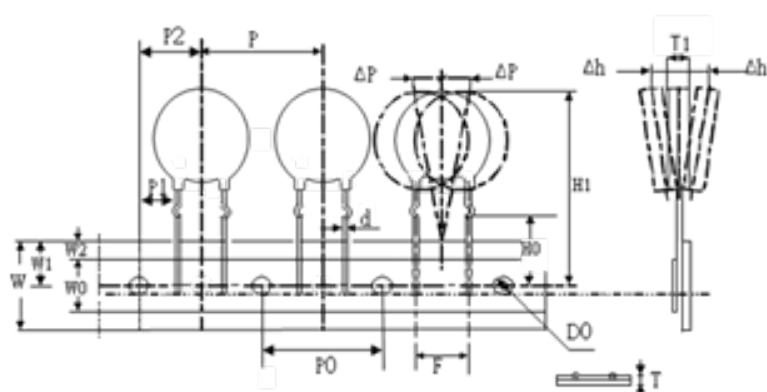


图 B

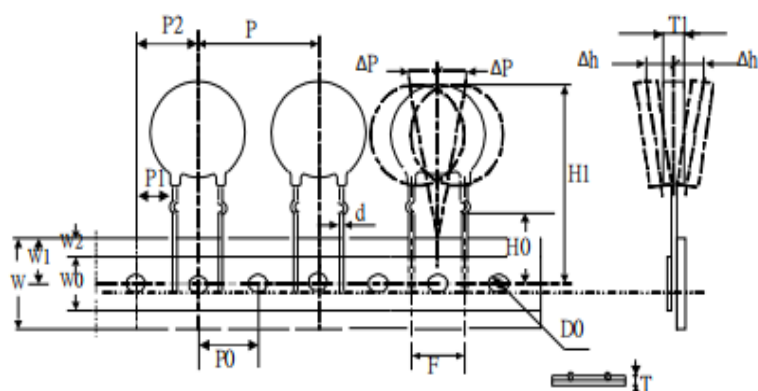


图 C

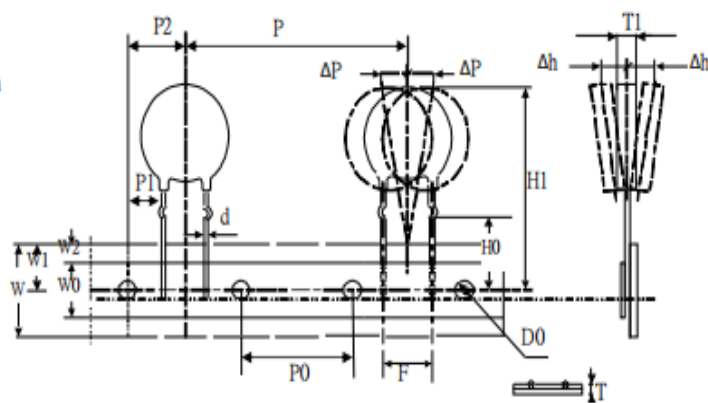


图 D

(Unit: mm)

编带 代码	本体 尺寸	P0	F	P1	P2	P	H0	H1	W0	W1	W2	W	ΔP	Δh	D0	d	T	图形
		±0.3	±1	±1	±1.3	±1	±0.5	Max	±1	+0.75/-0.5	Max	±1	Max	Max	±0.2	±0.05	±0.2	
A (P0:12.7)	10	12.7	7.5	8.55	12.7	25.4	16	36.0	12	9	3	18	1.0	2.0	4	0.8	0.6	A
E (P0:15)		15.0	7.5	3.35	7.50	15.0	16	36.0	12	9	3	18	1.0	2.0	4	0.8	0.6	B
A (P0:12.7)	14	12.7	7.5	8.55	12.7	25.4	16	40	12	9	3	18	1.0	2.0	4	0.8	0.6	C
E (P0:15)		15.0	7.5	3.35	7.50	30	16	40	12	9	3	18	1.0	2.0	4	0.8	0.6	D

氧化锌压敏电阻：TVR-U 系列 浪涌保护用插件型（超高能系列）



I 型 (内弯脚)

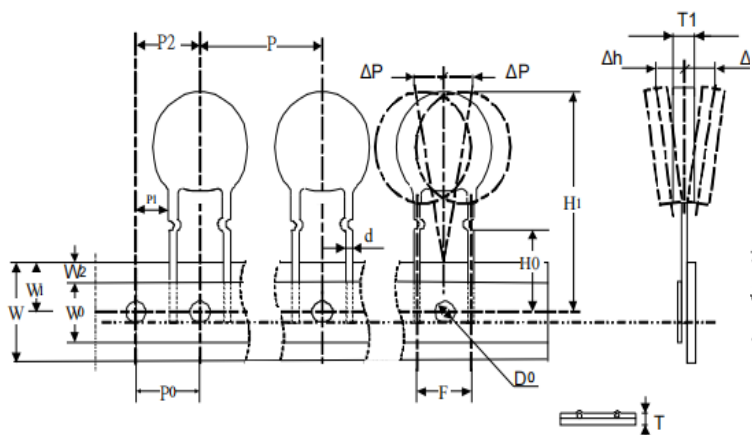


图 A

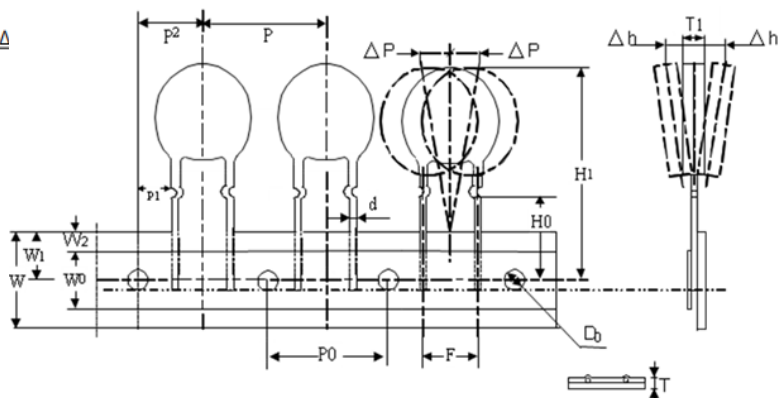


图 B

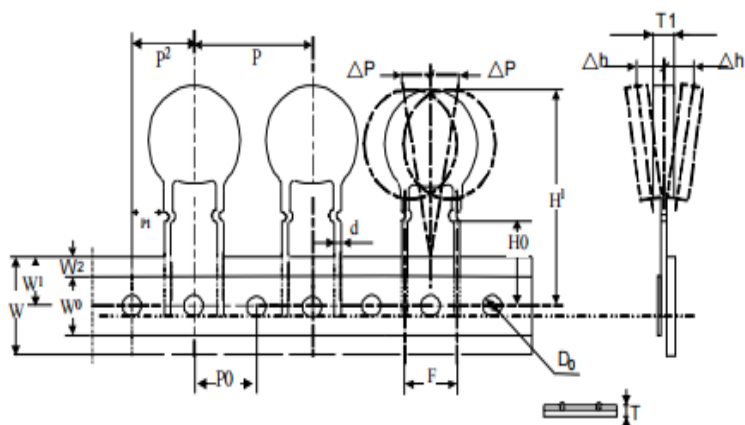


图 C

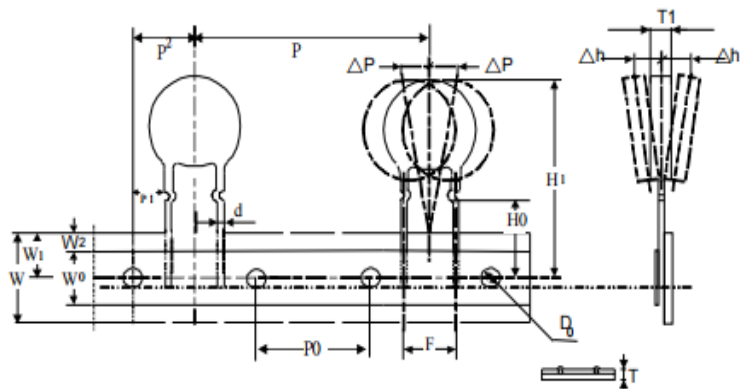


图 D

(单位: mm)

编带 代码	本体 尺寸	P0	F	P1	P2	P	H0	H1	W0	W1	W2	W	ΔP	Δh	D0	d	T	图形
		±0.3	±1	±1	±1.3	±1	±0.5	Max	±1	+0.75/-0.5	Max	±1	Max	Max	±0.2	±0.05	±0.2	
A (P0:12.7)	10	12.7	7.5	8.55	12.7	25.4	16	36.0	12	9	3	18	1.0	2.0	4	0.8	0.6	A
E (P0:15)		15.0	7.5	3.35	7.50	15.0	16	36.0	12	9	3	18	1.0	2.0	4	0.8	0.6	B
A (P0:12.7)	14	12.7	7.5	8.55	12.7	25.4	16	40	12	9	3	18	1.0	2.0	4	0.8	0.6	C
E (P0:15)		15.0	7.5	3.35	7.50	30	16	40	12	9	3	18	1.0	2.0	4	0.8	0.6	D

氧化锌压敏电阻：TVR-U 系列 浪涌保护用插件型（超高能系列）



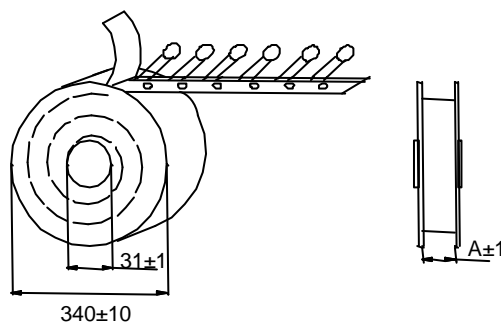
■ 数量

● 散装

系列	数量 (pcs/袋)
TVR10-U (201~751)	200
TVR10-U (781~112) TVR14-U (241~112)	100

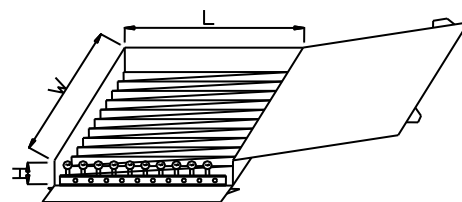
● 卷轴包装

系列	A (mm)	数量 (pcs/卷)
TVR10-U (201~391)	46	700
TVR10-U (431~561)		600
TVR10-U (621~112)		500
TVR14-U (241~331)	55	750
TVR14-U (361~621)		500
TVR14-U (681~112)		350



● 盒装

系列	数量 (pcs/盒) P0=12.7mm	数量 (pcs/盒) P0=15mm
TVR10-U (201~361)	600	850
TVR10-U (391~621)	550	750
TVR10-U (681~112)	400	650
TVR14-U (241~271)	650	550
TVR14-U (301~561)	450	400
TVR14-U (621~112)	350	300



(单位: mm)

系列	W±5	L±5	H±5
TVR10-U & TVR14-U	275	345	55

氧化锌压敏电阻：TVR-U 系列 浪涌保护用插件型（超高能系列）



■ 仓库存储条件

- 存储条件：

1. 储存温度：-10°C ~ +40°C
2. 相对湿度：≤75%RH
3. 不要将本产品存放在有腐蚀性气体或是阳光直接照射的环境中保管。

- 存储期限：1 年